



– RELIABLE
WOOD
CHIPPING

TP 100 PTO TP 100 MOBILE TECH SHEET

KOMPAKT OG EFFEKTIVT



DESIGNED

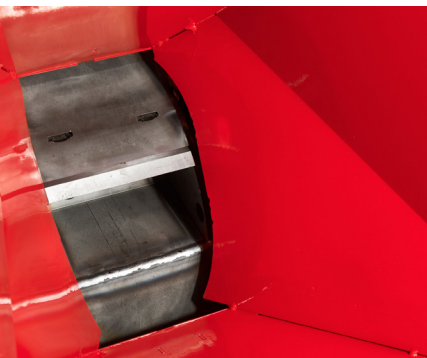
MANUFACTURED

DENMARK



TP 100 PTO

KOMPAKT OG EFFEKTIV



LILLE OG KOMPAKT

- TP 100 PTO er en robust tromlehugger med en lodretstående tragt med sikkerhedsklap
- Udstyret med 2 stk. vendbare knive
- 1 stk. vendbart modstål i slidstærkt stål



TP GARANTI

- 3-år (eller 1000 timer)
- inklusive motor* og tromle (*TP 100 MOBILE)
- Sliddele og arbejdsløsn er ikke dækket

SERVICEVENLIGHED I TOP

- Få store skærme, der effektivt dækker maskinkomponenterne
- Giver hurtig og nem adgang til daglig vedligehold, herunder smøresteder
- Intet behov for specialværktøj
- Minimalt tidsforbrug til den daglige service



UNDGÅ NEDETID MED EN TP SERVICE BOX

- TP SERVICEBOX med kritiske sliddele som option
- Indholdet af en TP SERVICEBOX
- inkluderer et ekstra sæt knive, modstål, møtrikker og bolte.



100 mm



15 hk/40 hk



5 - 20 mm



195 kg

TP 100 MOBILE

KOMPAKT OG EFFEKTIV



Håndtag (justerbar)



2 i 1 støttefod (justerbar)



EFFEKTIV OG STÆRK

- Kompakt maskine, der ikke optager meget plads.
- Til grene og mindre træer op til 10cm
- Bredde kun 74 cm
- Vægt 240 kg
- Godt intræk helt uden brug af valser



VANGUAARD EFI 18 HP

- 2 cylindret luftkøling med elektronisk indsprøjtning
- Reduceret brændstofforbrug
- Lave vedligeholdelsesomkostninger
- Stor benzintank på 8,5 liter
- E-Start som standard



UNDGÅ NEDETID MED EN TP SERVICE BOX

- TP SERVICEBOX med kritiske sliddele som option
- Indholdet af en TP SERVICEBOX inkluderer et ekstra sæt knive, modstål, møtrikker, bolte, rem og filtre til motoren



TP MOVER

- Trinløs elektrisk motor - op til 6 km/h
- Til alsidig brug i kuperet terræn
- Velegnet til trailerramper
- Afbryder til gear



SIKKERHED TIL BRUGERNE

- Nødstopkontakt stopper motoren
- Er placeret oven på tragten
- Sikkerhedskontakten forhindrer opstart af motoren



100 mm



18 hk



5 - 20 mm

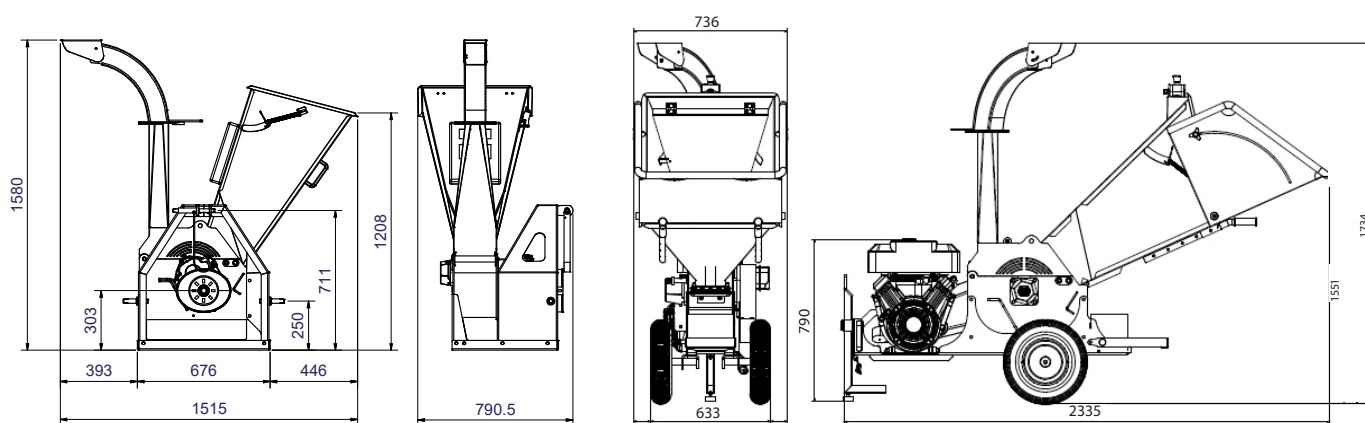


240 kg

TP 100 PTO/MOBILE

TEKNISK DATA

FLISHUGGER	TP 100 PTO	TP 100 MOBILE
Maks. trædiameter	100 mm	100 mm
Åbning ved tromlen	H x B = 150 x 275 mm	H x B = 150 x 275 mm
Huggeprincip	Tromle	Tromle
Indføringsvinkel	Lodret	Lodret
Indtræksvalser	Ingen	Ingen
Tromlediameter	410 mm	410 mm
Tromlevægt	48 kg	48 kg
Antal knive	2 stk. (vendbar)	2 stk. (vendbar)
Modstål	1 stk. vandret (vendbar)	1 stk. vandret (vendbar)
Effektbehov min.-max.	15 - 40 hk	-
Motoreffekt	-	18 hk / 13 kW
Omdrejningsmoment	-	35 Nm
Motorfabrikat	-	B&S Vanguard
Antal cylindere	-	2
Tankstørrelse	-	8,5 liter
Brændstofforbrug	-	3l/t
Kapacitet/time	7 m ³ /t	3 m ³ /t
Vægt	195 kg	240 kg
Højde	1580 mm	1734 mm
Bredde	1515 mm	736 mm
Længde	791 mm	2335 mm



LINDDANA A/S

Linddana A/S
Ølholm Bygade 70
DK-7160 Tørring

T +45 75 80 52 00
tp@linddana.com
www.linddana.com

